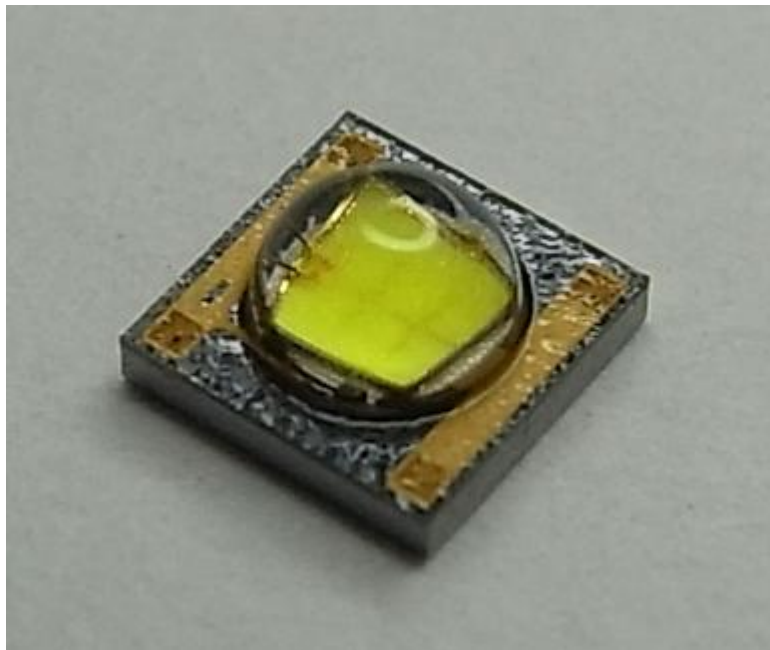


S35-W

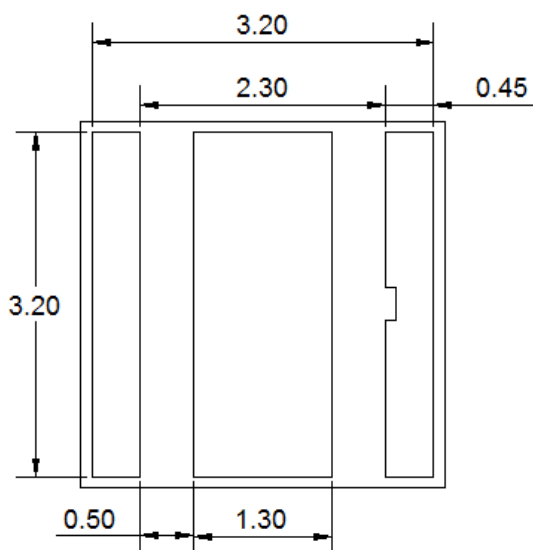
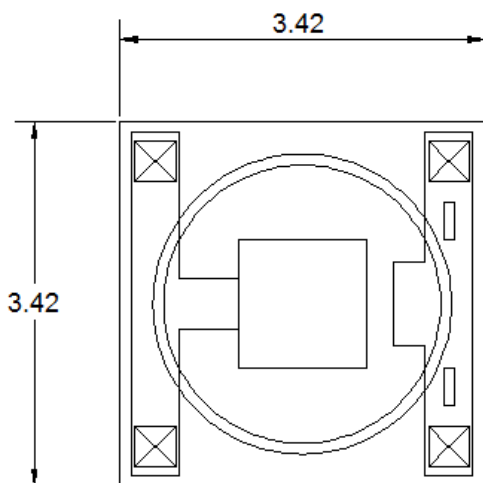
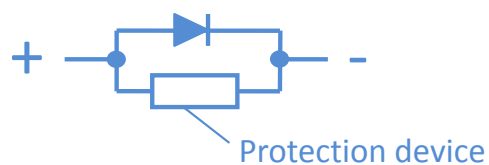
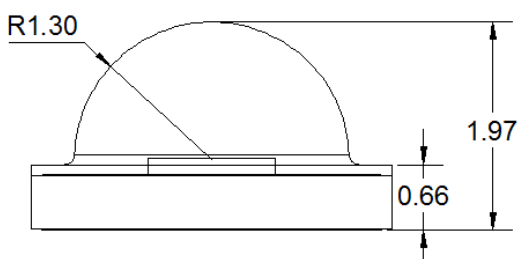
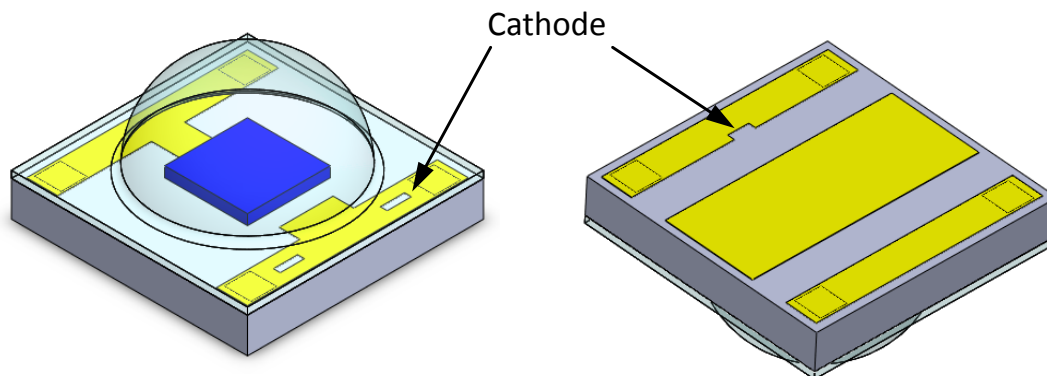
高功率 LED 光源



# 目 錄

外型尺寸.....	3
特性.....	4
光學特性.....	6
電氣特性.....	9
迴流焊資料.....	10
Bin 分類表.....	12

外型尺寸



Unit : mm

注意事項 :

1. 繪圖不是等比例
2. 所有尺寸單位:毫米

## 特性

### 絕對額定值

特性	最大值	單位
直流正向電流	700	mA
瞬間最大正向電流 [1]	1000	mA
反向電壓 [2]	5	V
ESD 類別 (HBM)	Class 2	
操作溫度	-30~110	°C
儲存溫度	-40~110	°C
最大容忍接面溫度[3]	125	°C

注意事項:

1. 脈衝電流條件:脈衝時間 $\leq 10\text{msec}$ ,週期 $\leq 1/10$ .
2. 本元件不可以在逆向電壓下操作
3. 請確保LED在操作時的接面溫度(junction temperature)低於125 °C

### 電氣和光學特性(@700mA)

亮度 Bin	光通量(lm)		正向電壓(V)	
	最小值	典型值	最小值	典型值
冷白 (Q3*)	160	165	3.0	4.0
冷白(Q4*)	170	175	3.0	4.0
冷白(Q5*)	180	185	3.0	4.0
暖白 (P2*)	115	122	3.0	4.0
暖白 (P3*)	125	132	3.0	4.0
暖白 (P4*)	138	143	3.0	4.0

注意事項:

1. 流明光通量誤差精準維持在  $\pm 10\%$
2. 正向電壓誤差精準維持在  $\pm 0.1\text{V}$
3. “\*” 符號表示在350mA電流下的亮度規格

## 電氣和光學特性(@350mA)

亮度 Bin	光通量(lm)		正向電壓(V)	
	最小值	典型值	最小值	典型值
冷白 (Q3)	93.5	98	3.0	3.75
冷白(Q4)	100	103	3.0	3.75
冷白(Q5)	107	110	3.0	3.75
暖白 (P2)	69	72	3.0	3.75
暖白 (P3)	75	78	3.0	3.75
暖白 (P4)	81	83	3.0	3.75

## 注意事項:

1. 流明光通量誤差精準維持在  $\pm 10\%$
2. 正向電壓誤差精準維持在  $\pm 0.1V$

## 光學特性

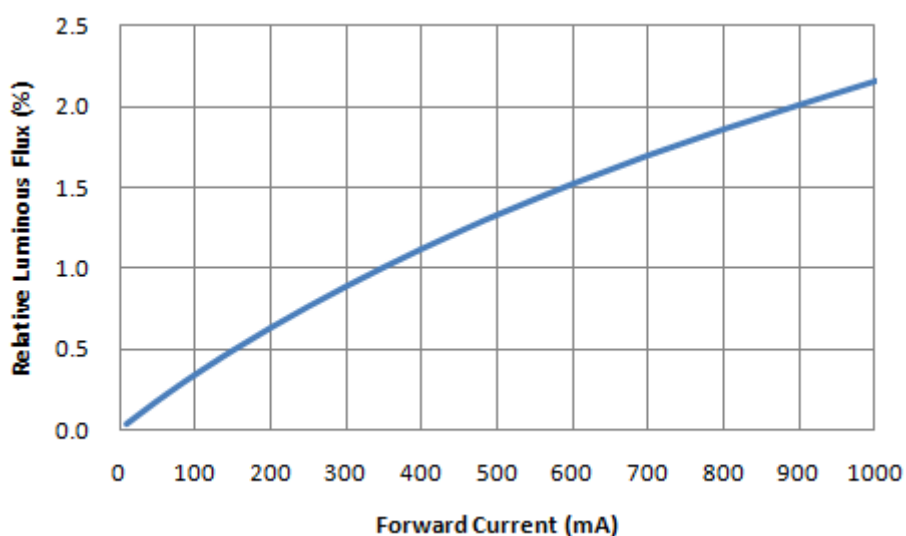
典型的光學特性(@350mA)

特性	色溫(CCT) (K)	光通量 (lm)	出光角 (Degree)
冷白(Q3)	5000~8200 K	93.5~100	115
冷白(Q4)	5000~8200 K	100~107	115
冷白(Q5)	5000~8200 K	107~114	115
暖白 (P2)	2580~3700K	69~75	115
暖白 (P3)	2580~3700K	75~81	115
暖白 (P4)	2580~3700K	81~87	115

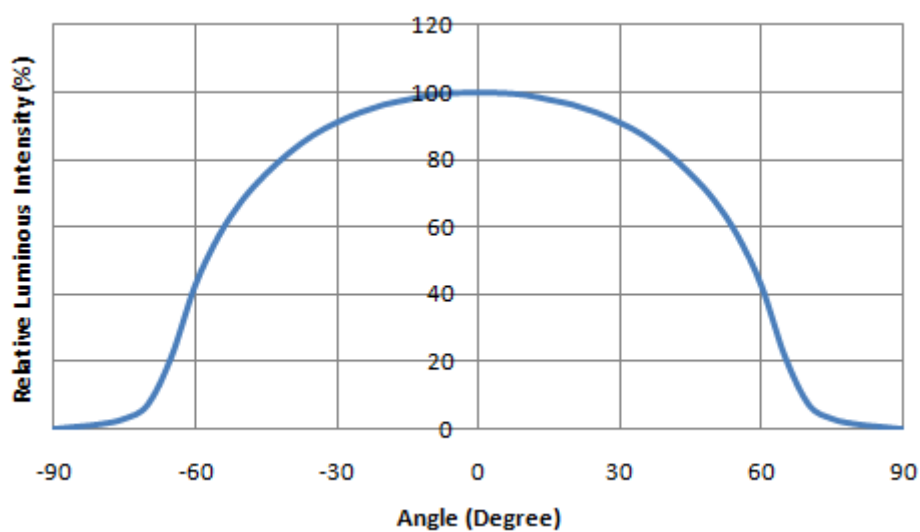
注意事項:

1. 流明光通量誤差精準維持在  $\pm 7\%$
2. 正向電壓誤差精準維持在  $\pm 0.1V$
3. S35冷白光的典型的CRI值是72
4. S35暖白光的典型的CRI值是80

典型的相對亮度(Relative Luminous Flux)和正向電流(Forward current)大小關係圖

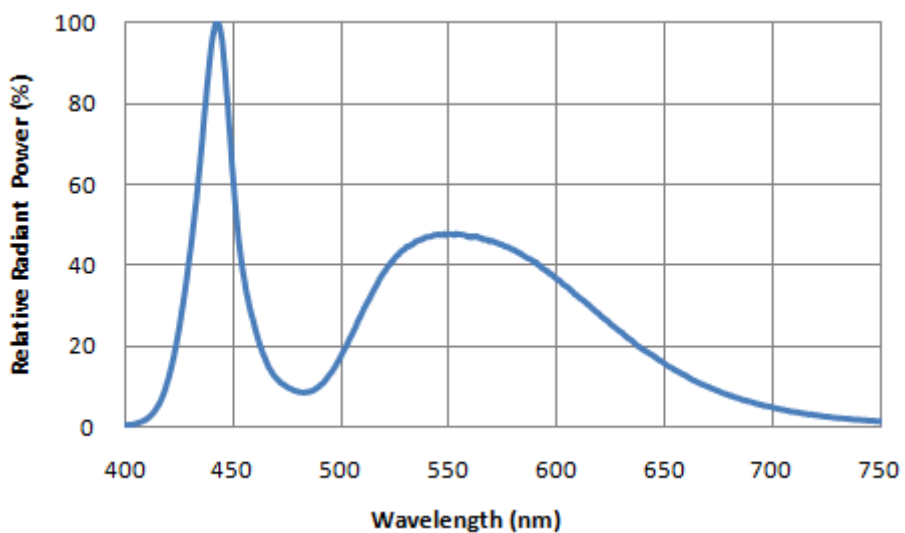


## 典型光強分佈型式

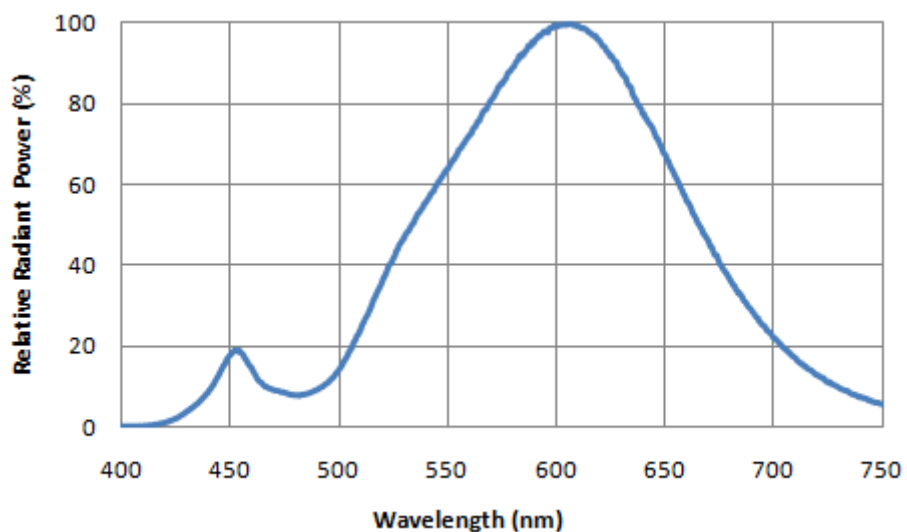


## 相對光譜功率分佈, Ta=25 °C

冷白光



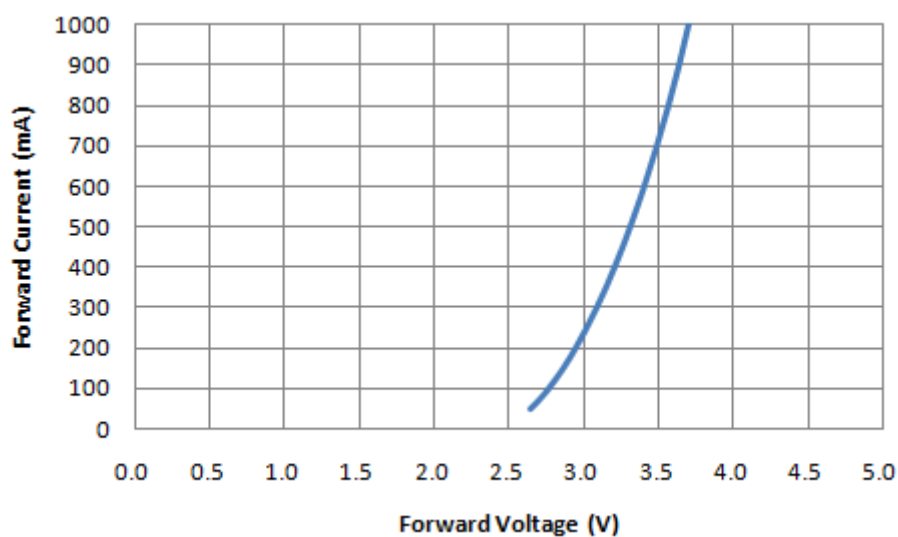
暖白光



## 電性特性

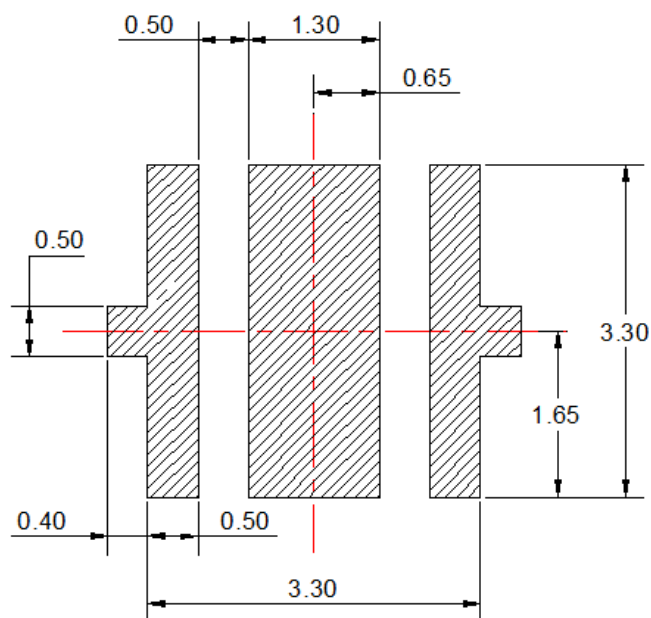
特性	符號	典型值	單位
正向電流 (@350mA)	$V_F$	3.2	V
正向電流 (@700mA)	$V_F$	3.4	V
熱阻 ( $R_{j-b}$ )	$R\theta_{j-b}$	6	$^{\circ}\text{C}/\text{W}$
正向電壓對溫度變化系數	$\Delta V_F / \Delta T_j$	-3~-4	$\text{mV}/^{\circ}\text{C}$

典型的正向電流與電壓關係圖

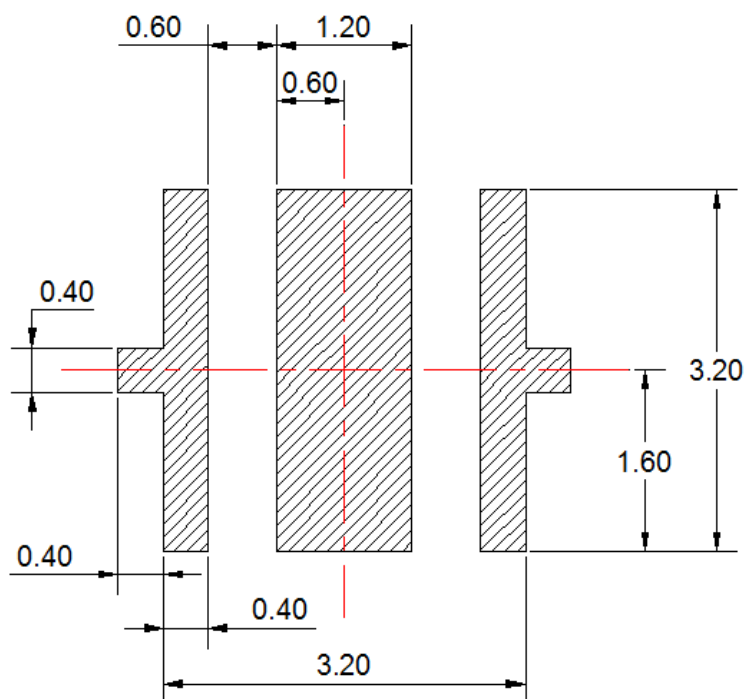


## 焊接資訊

金屬基板焊墊設計建議圖(單位:mm)：

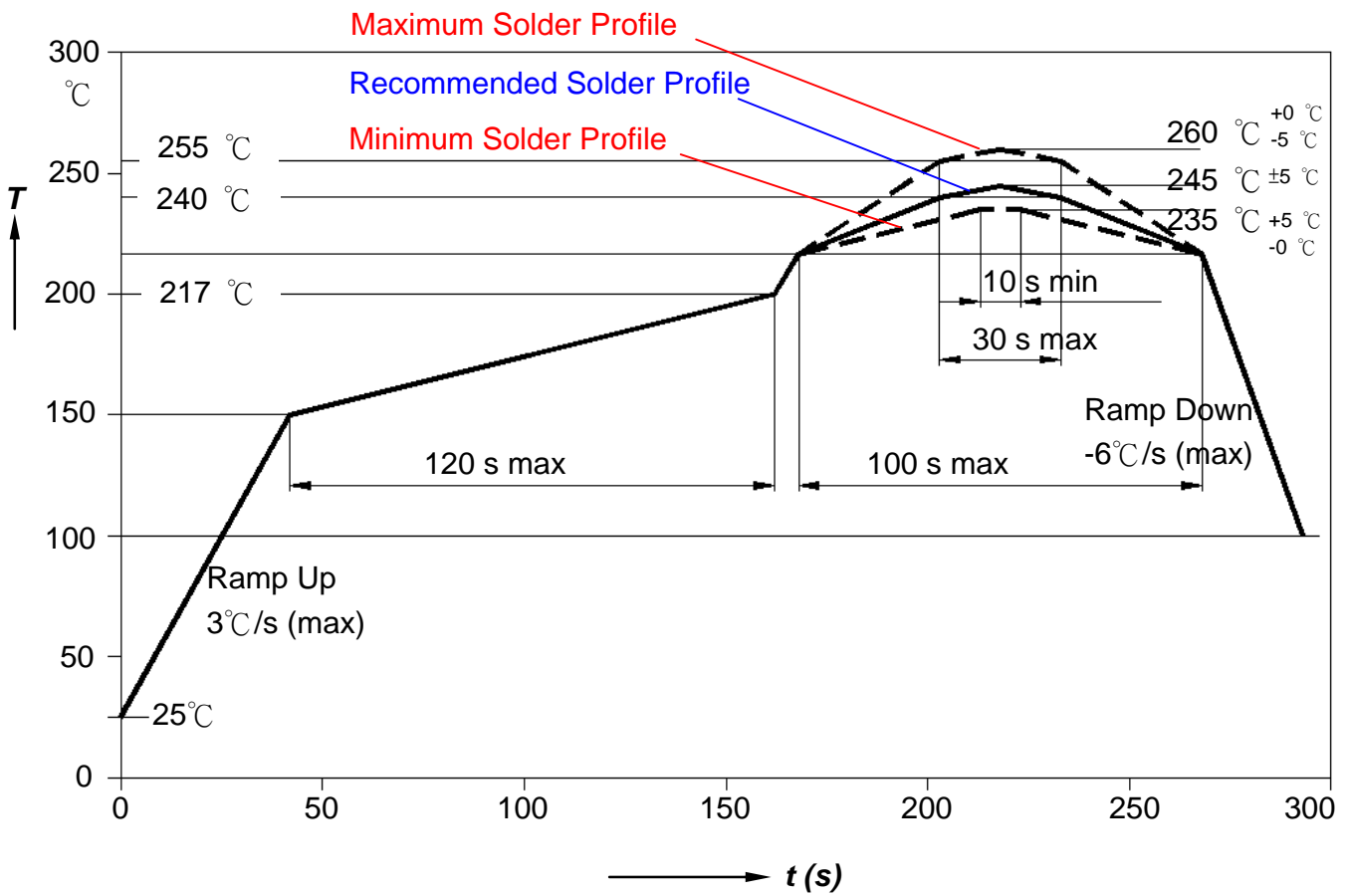


焊錫印刷鋼板開口大小設計建議圖(單位:mm)：



## LED Lighting Solution

常用的迴流焊溫度曲線圖：



## Bin 分類表

正向電壓(VF)分類:

Bin Code	Min.	Max.
V30	3.00	3.25
V32	3.25	3.50
V35	3.50	3.75

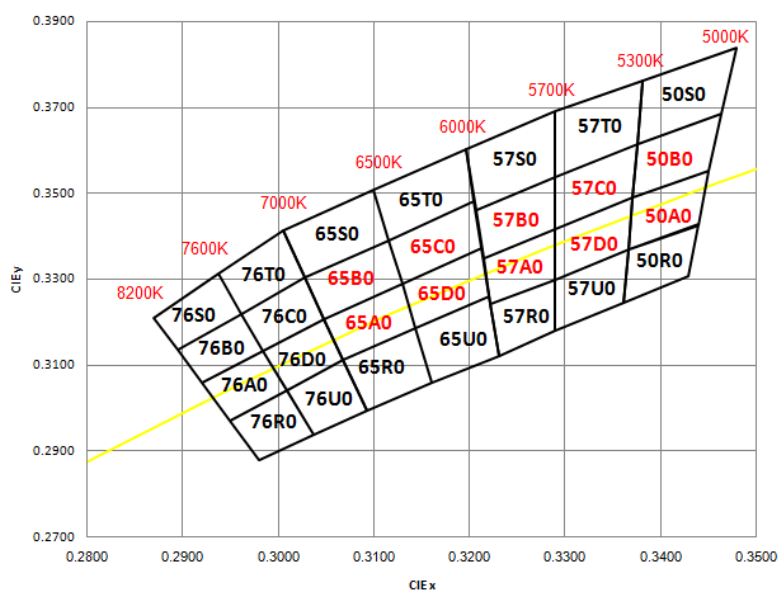
單位：V

光通量(Flux)分類:

Bin Code	Min.	Max.
P2	69.0	75.0
P3	75.0	81.0
P4	81.0	87.0
Q2	87.0	93.5
Q3	93.5	100.0
Q4	100.0	107.0
Q5	107.0	114.0
R2	114.0	122.0

單位：lm

冷白光色塊圖(5000~8200K):

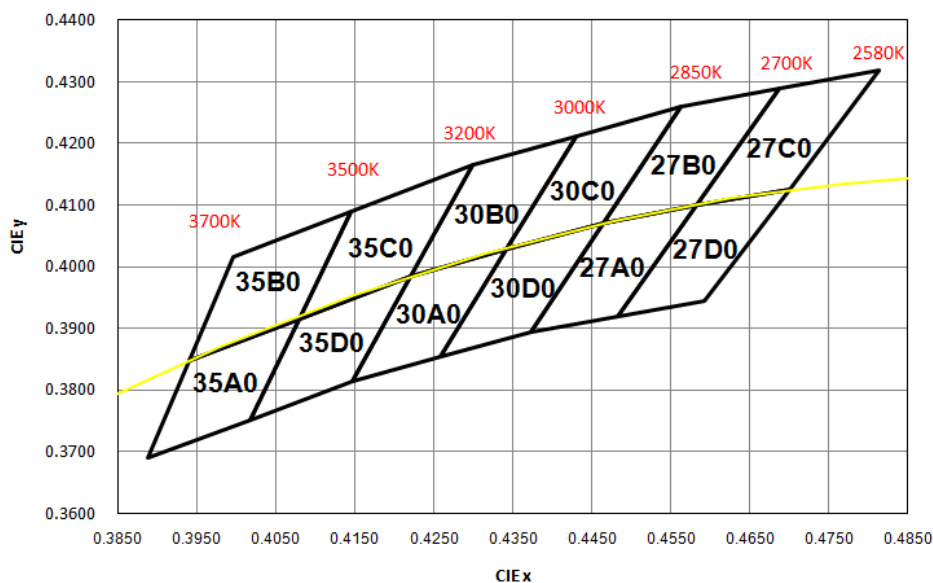


Region	x	y	Region	x	Y
<b><u>76R0</u></b>	0.2980	0.2880	<b><u>65R0</u></b>	0.3068	0.3113
	0.2950	0.2970		0.3144	0.3186
	0.3009	0.3042		0.3161	0.3059
	0.3037	0.2937		0.3093	0.2993
<b><u>76A0</u></b>	0.2950	0.2970	<b><u>65A0</u></b>	0.3048	0.3207
	0.2920	0.3060		0.3130	0.3290
	0.2984	0.3133		0.3144	0.3186
	0.3009	0.3042		0.3068	0.3113
<b><u>76B0</u></b>	0.2920	0.3060	<b><u>65B0</u></b>	0.3028	0.3304
	0.2895	0.3135		0.3115	0.3391
	0.2962	0.3220		0.3130	0.3290
	0.2984	0.3133		0.3048	0.3207
<b><u>76S0</u></b>	0.2895	0.3135	<b><u>65S0</u></b>	0.3005	0.3415
	0.2870	0.3210		0.3099	0.3509
	0.2937	0.3312		0.3115	0.3391
	0.2962	0.3220		0.3028	0.3304
<b><u>76T0</u></b>	0.2962	0.3220	<b><u>65T0</u></b>	0.3099	0.3509
	0.2937	0.3312		0.3196	0.3602
	0.3005	0.3415		0.3205	0.3481
	0.3028	0.3304		0.3115	0.3391
<b><u>76C0</u></b>	0.2984	0.3133	<b><u>65C0</u></b>	0.3115	0.3391
	0.2962	0.3220		0.3205	0.3481
	0.3028	0.3304		0.3213	0.3373
	0.3048	0.3207		0.3130	0.3290
<b><u>76D0</u></b>	0.2984	0.3133	<b><u>65D0</u></b>	0.3130	0.3290
	0.3048	0.3207		0.3213	0.3373
	0.3068	0.3113		0.3221	0.3261
	0.3009	0.3042		0.3144	0.3186
<b><u>76U0</u></b>	0.3037	0.2937	<b><u>65U0</u></b>	0.3144	0.3186
	0.3009	0.3042		0.3221	0.3261
	0.3068	0.3113		0.3231	0.3120
	0.3093	0.2993		0.3161	0.3059

Region	X	y	Region	x	y
<b><u>57R0</u></b>	0.3222	0.3243	<b><u>50R0</u></b>	0.3366	0.3369
	0.3290	0.3300		0.3440	0.3428
	0.3290	0.3180		0.3429	0.3307
	0.3231	0.3120		0.3361	0.3245
<b><u>57A0</u></b>	0.3215	0.3350	<b><u>50A0</u></b>	0.3371	0.3490
	0.3290	0.3417		0.3451	0.3554
	0.3290	0.3300		0.3440	0.3427
	0.3222	0.3243		0.3366	0.3369
<b><u>57B0</u></b>	0.3207	0.3462	<b><u>50B0</u></b>	0.3376	0.3616
	0.3290	0.3538		0.3463	0.3687
	0.3290	0.3417		0.3451	0.3554
	0.3215	0.3350		0.3371	0.3490
<b><u>57S0</u></b>	0.3196	0.3602	<b><u>50S0</u></b>	0.3381	0.3762
	0.3290	0.3690		0.3480	0.3840
	0.3290	0.3538		0.3463	0.3687
	0.3207	0.3462		0.3376	0.3616
<b><u>57T0</u></b>	0.3290	0.3690			
	0.3381	0.3762			
	0.3376	0.3616			
	0.3290	0.3538			
<b><u>57C0</u></b>	0.3290	0.3538			
	0.3376	0.3616			
	0.3371	0.3490			
	0.3290	0.3417			
<b><u>57D0</u></b>	0.3290	0.3417			
	0.3371	0.3490			
	0.3366	0.3369			
	0.3290	0.3300			
<b><u>57U0</u></b>	0.3290	0.3300			
	0.3366	0.3369			
	0.3361	0.3245			
	0.3290	0.3180			

## LED Lighting Solution

暖白光色塊圖(2580~3700K):



Region	x	y	Region	x	Y
<b>35A0</b>	0.2980	0.2880	<b>30C0</b>	0.3068	0.3113
	0.2950	0.2970		0.3144	0.3186
	0.3009	0.3042		0.3161	0.3059
	0.3037	0.2937		0.3093	0.2993
<b>35B0</b>	0.2950	0.2970	<b>30D0</b>	0.3048	0.3207
	0.2920	0.3060		0.3130	0.3290
	0.2984	0.3133		0.3144	0.3186
	0.3009	0.3042		0.3068	0.3113
<b>35C0</b>	0.2920	0.3060	<b>27A0</b>	0.3028	0.3304
	0.2895	0.3135		0.3115	0.3391
	0.2962	0.3220		0.3130	0.3290
	0.2984	0.3133		0.3048	0.3207
<b>35D0</b>	0.2895	0.3135	<b>27B0</b>	0.3005	0.3415
	0.2870	0.3210		0.3099	0.3509
	0.2937	0.3312		0.3115	0.3391
	0.2962	0.3220		0.3028	0.3304
<b>30A0</b>	0.2962	0.3220	<b>27C0</b>	0.3099	0.3509
	0.2937	0.3312		0.3196	0.3602
	0.3005	0.3415		0.3205	0.3481
	0.3028	0.3304		0.3115	0.3391
<b>30B0</b>	0.2984	0.3133	<b>27D0</b>	0.3115	0.3391
	0.2962	0.3220		0.3205	0.3481
	0.3028	0.3304		0.3213	0.3373
	0.3048	0.3207		0.3130	0.3290